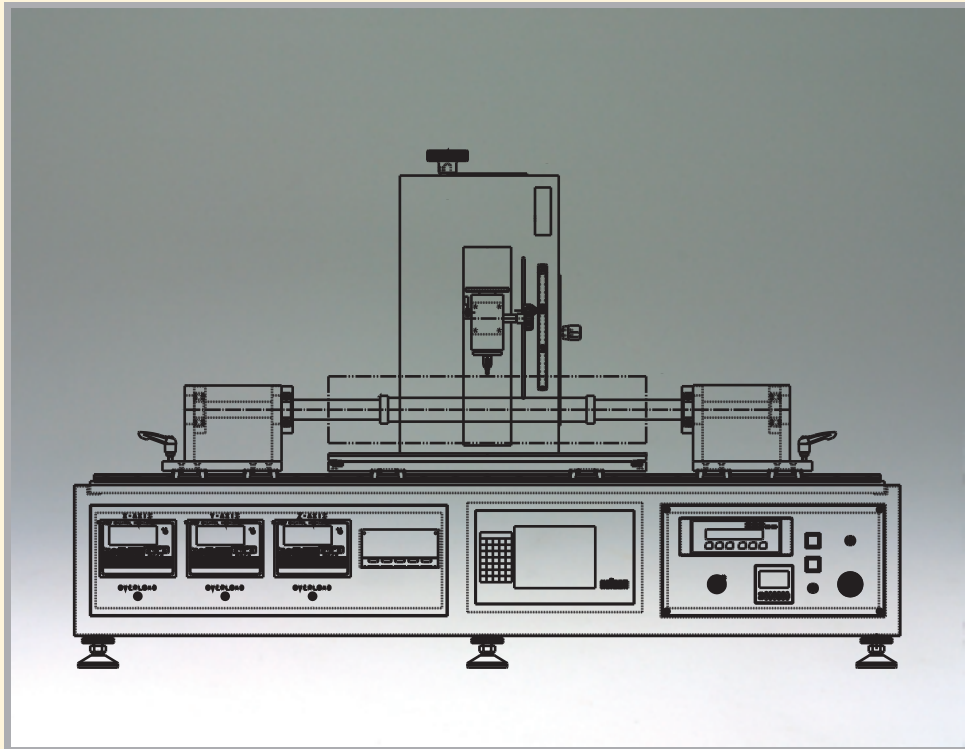


# トライボギア TRIBOGEAR

TRIBOGEAR Series

回転ドラム／往復摺動併用摩擦摩耗試験機

## TYPE:34



トライボステーションと同じ揺動試験だけではなく、回転ドラム試験まで可能にした摩擦摩耗試験機です。今までの摩擦摩耗試験機と同等の揺動試験が行え、さらに回転ドラム試験も行えます。

### 用途例 (一部)

- 感光ドラム回転中の摩擦摩耗特性の評価
- 給紙ローター回転中の摩擦摩耗特性の評価
- 板状サンプルにおける基礎的な摩擦摩耗特性の評価

TRIBOGEAR  
TRIBOGEAR Series TYPE:34

# HEIDON

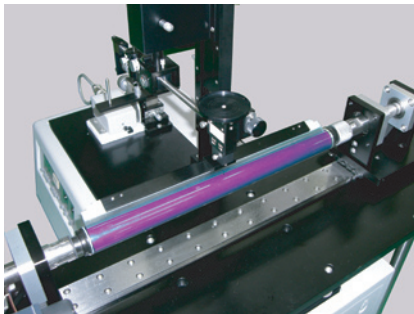
HEIDON

# 二つの試験を一台で！ 往復摺動試験と回転ドラム試験

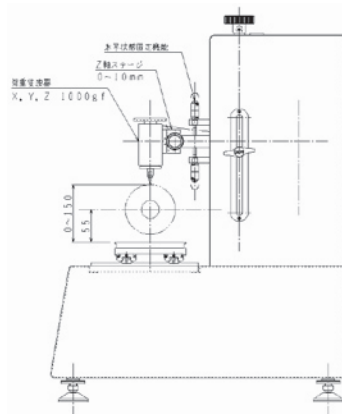
感光ドラムや給紙ローラーの試験は実際の使用状況と同じ回転させて測定でき、紙や板状のサンプルは直線往復摺動の試験が行える一台二役の摩擦摩耗試験機です。

## 二つの加重方法

- 実績のある分銅による加重方法に加え、回転ドラム試験に適した荷重変換器による押し付け方式にも対応しました。変動する押し付け荷重をモニタリングすることが可能になりました。

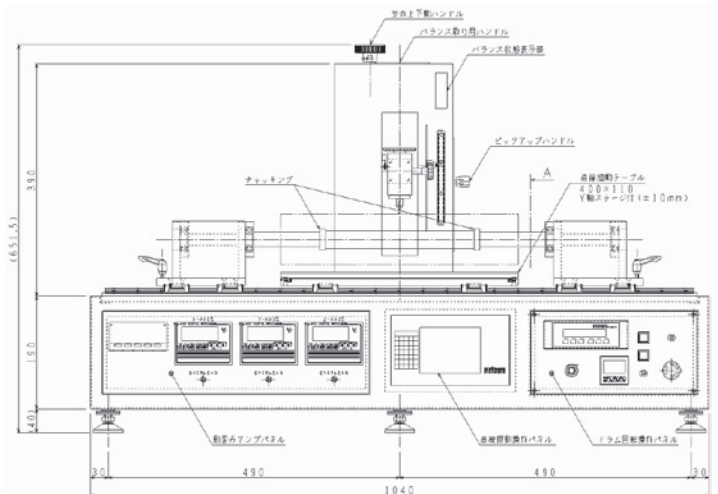


回転ドラム機構 特型ブレードホルダ装着例  
※写真はTYPE:34ではありません



## 摩耗試験が簡単に

- 回転ドラム試験から往復摺動試験への切替も簡単に行える親切設計。さらに指定回数や指定摩擦力に達したときには自動停止する機能も搭載し、摩耗試験が簡単に行えます。



## 主な仕様

		TYPE:34
テーブルサイズ		W110×L400 mm
テーブル移動速度 / 距離		30 ~ 6000 mm/min / 1 ~ 100 mm
テーブル動作モード		シングルモード・リピートモード
自動往復動設定回数		MAX 9,999,999 回
測定位置調整用Y方向ステージ		±10 mm (往復摺動モードのみ)
ドラム・ローラーサイズ		φ10 ~ 90 mm
ドラム・ローラー固定方法		専用チャッキング治具使用 (形状により制作可能)
ドラム回転方向 / 速度		正転・逆転切替機能付き / 50 ~ 500 rpm (指定回転数にて制作可能)
ドラム回転積算計		MAX 9,999,999 回積算可能
指定回数自動停止機能		あり MAX 9,999,999 回
摩擦力測定部	測定方法 / 範囲	X, Y, Z 3方向 (Z方向は垂直荷重モニタ用) / MAX 9.8N (3方向とも)
	垂直荷重	1 ~ 1000 g (バランスアーム機構+分銅使用)、0 ~ 10 mm 荷重変換器押し付け方式 (MAX 9.8N)
	支点部上下動	0 ~ 150 mm
	動歪みアンプ	0 ~ 9.8N = 0 ~ 5V アナログ DC 出力
	リミット機能	直線往復摺動リピートモード時指定摩擦力到達後テーブル自動停止
	測定位置	サンプル長手方向中心部 (回転ドラムモード時のみ) (指定位置に作製可能)
データ解析部 (オプション)		汎用摩擦解析ソフト (トライボソフト)、X, Y, Z 摩擦力モニター用 3ch ソフト
付属品		上部相手側サンプル固定治具 (ご相談にて作製可能)、ボールホルダ、ブレードホルダ、平面圧子、引掻針、加重用分銅 (20g、50g、100g、200g、500g、1000g) 電源ケーブル、アース線、取扱説明書

HEIDON は、新東科学株式会社の登録商標です。※記載内容は、お断りなく変更する事がありますので、ご了承ください。

**HEIDON** 新東科学株式会社

インターネットインフォメーション  
<http://www.heidon.co.jp>