

スリーワンモータ THREE-ONE MOTOR

THREE-ONE MOTOR Series

完全防爆式エアーモータ攪拌機

TYPE:EP シリーズ

TYPE:EP200/EP400/EP700/EP1800



ついにエアーを動力源とした完全防爆型のスリーワンモータの誕生です。自由な位置でモータを固定できるフリージョイントや、抜群の信頼性と静粛性を両立したギアボックス等、スリーワンモータ BL シリーズと共通のコンポーネントを使用する事により、エアーモータにも使い易さを提供します。

特徴

- スリーワンモータのアクセサリがそのまま使用出来ます
- サイレンサーによる消音で、実験室環境を壊しません
- 幅広い攪拌に対応できる 4 機種を用意しました

HEIDON

THREE-ONE MOTOR
THREE-ONE MOTOR Series

HEIDON

EP200

- 回転数/約50~190rpm
- 定格トルク/2.6N・m
- 定格回転数/140rpm

EP400

- 回転数/約100~400rpm
- 定格トルク/1.3N・m
- 定格回転数/280rpm

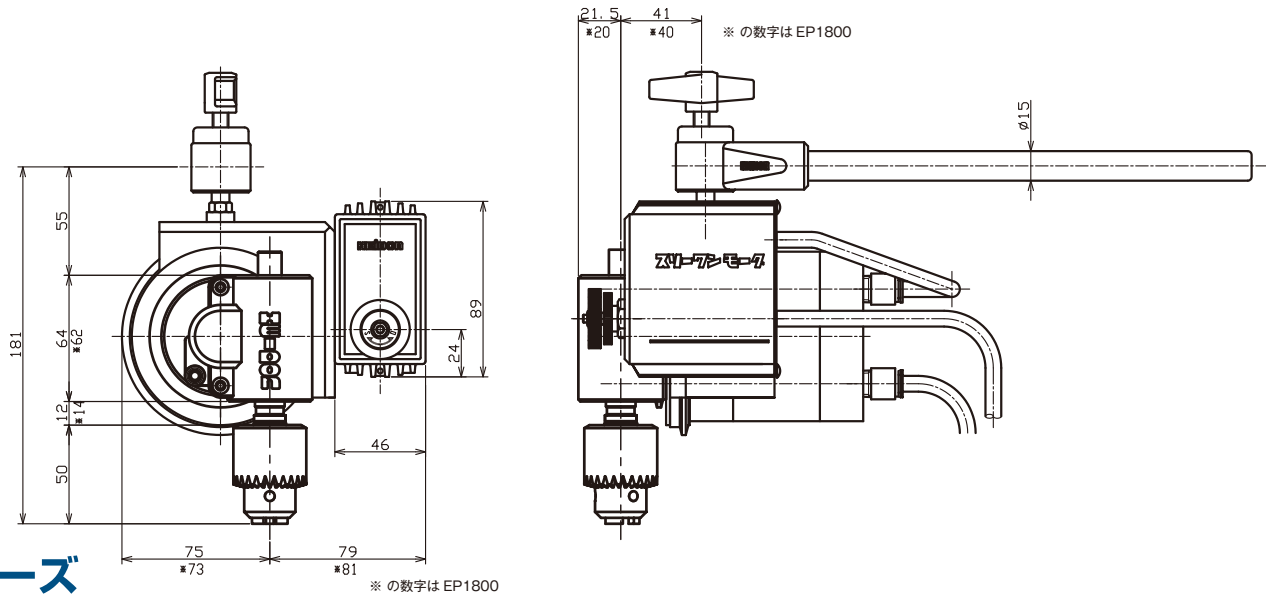
EP700

- 回転数/約200~700rpm
- 定格トルク/0.7N・m
- 定格回転数/500rpm

EP1800

- 回転数/約500~1800rpm
- 定格トルク/0.2N・m
- 定格回転数/1300rpm

外觀寸法図



EPシリーズ

このEPシリーズは完全防爆型の攪拌機です。動力源にエアーを使用し、電気的部品を一切使用していないので、火気厳禁である実験室で安心してご使用になれます。

- スリーワンモータとほぼ同じ大きさです
- フロント流量バルブで回転調整が可能です
- 攪拌翼やシャフトは豊富なスリーワンモータ用がそのままご使用頂けます
- 幅広い攪拌に対応できる4機種を用意しました
- 有機溶剤等に強いステンレス式ドリルチャック採用
- オイルレスでの攪拌も可能です
- オプションのサイレンサー兼オイルミスト分離器、エアフィルタ・レギュレータからなる、セパレートユニットはコンパクトで便利な自立タイプと低価格の壁取付けタイプがございます。

ユーティリティとしてエアー源が必要です。0.5MPaを供給可能な事。無負荷時最大190L/minのエアー量が必要になります。

※EPへの給気圧力は0.4MPaGを推奨します

攪拌作業にはEPシリーズ本体、セパレータユニット、攪拌翼、攪拌シャフト、組立スタンドが必要です。

長時間使用の際は定格回転数内で使用することを推奨します。

使用条件により最大回転数の表記値まで回らない場合があります。

また最大回転数の表記値以上になる場合がありますが、最大回転数表記値を超えて使用しないでください。

エアー最大消費量	190L/min (無負荷0.5MPaG時)
オプション	セパレータユニット (自立タイプ及び壁取付けタイプがあります) 組み立てスタンド Type:CS、攪拌シャフト、攪拌翼
付属品	チャックハンドル、安全カバー、クランプホルダ、エアーホース2本
定価	¥278,000

HEIDON は、新東科学株式会社の登録商標です。記載内容、商品の外観、スペック等は、お断りなく変更する事がありますので、ご了承ください。

HEIDON 新東科学株式会社

機種選定や攪拌にお困りなら

tom@heidon.co.jp

本社・営業部：〒101-0034 東京都千代田区神田東紺屋町27 TEL.03-3252-2791

FAX.03-3252-2792

http://www.heidon.co.jp/