

1

2

3

4

5

6

A

A

B

B

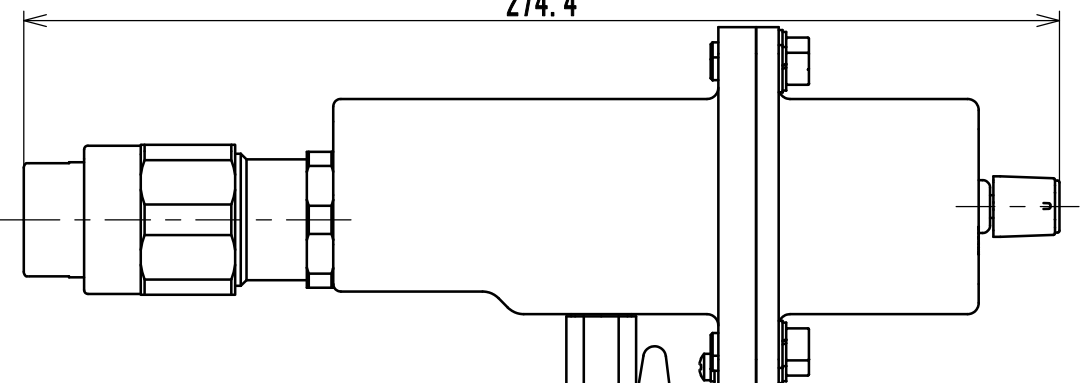
C

C

D

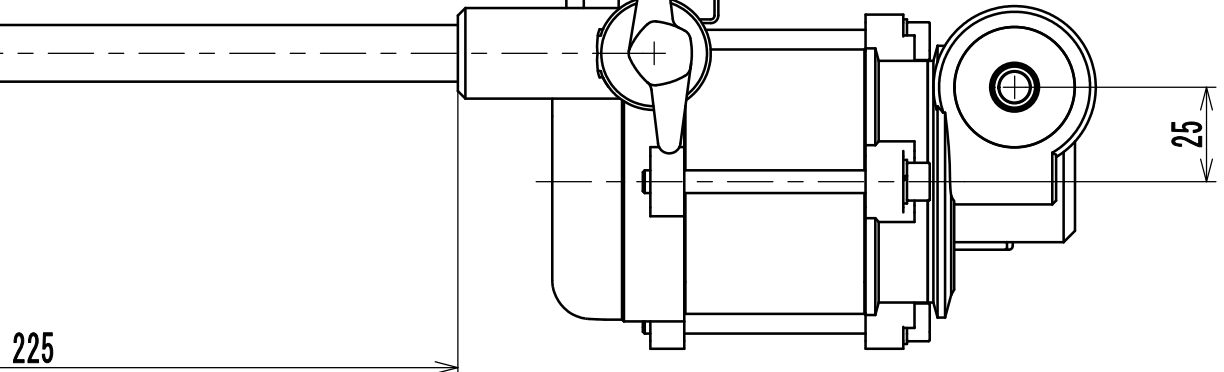
D

274.4



タイプ	Ex300	Ex600	Ex1200	Ex3000
適用	高粘度用	中高粘度用	中低粘度用	低粘度用
回転数	5~300rpm	10~600rpm	20~1200rpm	50~3000rpm
定格トルク	2.0N・m	1.0N・m	0.5N・m	0.15N・m
モータ	DCブラシレスモータ B種絶縁 80W			
チャック	φ27.8mm用ステンレスチャック			
安全装置	電流制御回路、サーマルプロテクタ：モータコイル温度90℃、安全カバー			
電源・消費電力	単相100V±10%、50/60Hz共用 200VA			
電源コード	2極接地型プラグ付3種キャプタイヤコード3m			
付属品	クランプホルダー (TYPE: 21×16) : 1個、安全カバー : 1個			

25

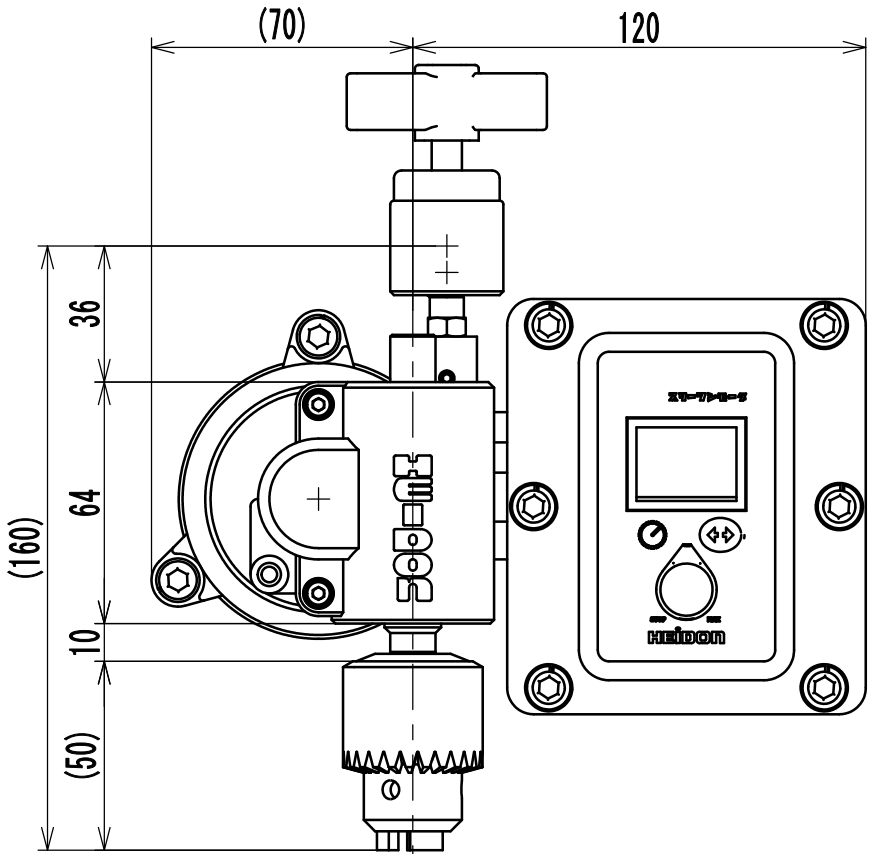
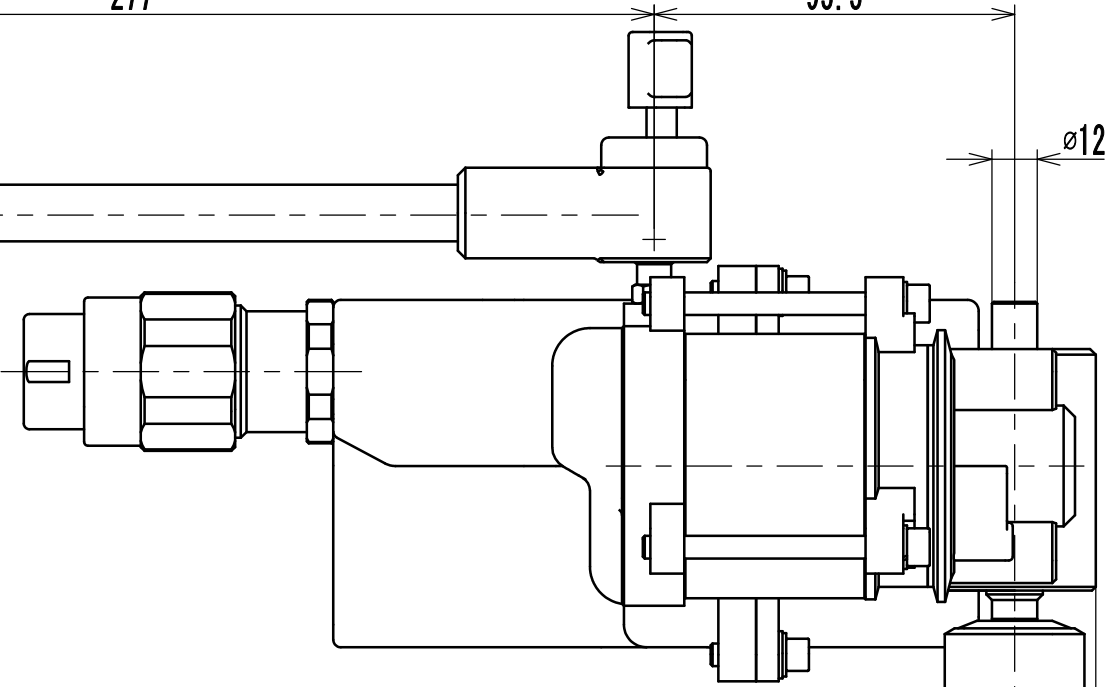


225

277

95.5

φ12



120

(160)

36

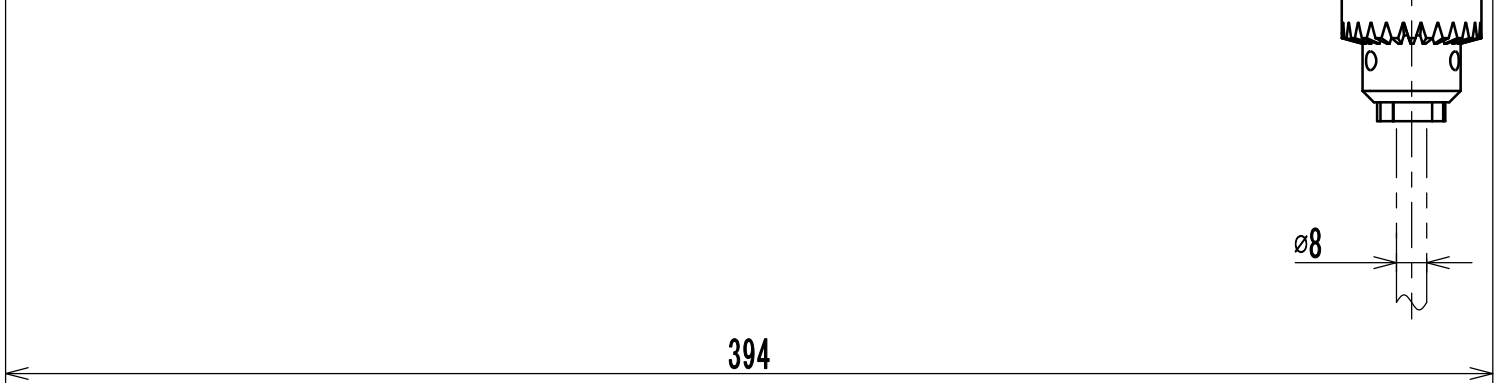
64

10

(50)

φ8

394



普通寸法公差等級	精級	中級	粗級	3	製作数	*****	
0.5<X≤3	±0.05	±0.1	±0.2	△	数量(1/台)	*/台	
3<X≤6	±0.05	±0.1	±0.2	△	材質	*****	
6<X≤30	±0.1	±0.2	±0.5	△	処理	*****	
30<X≤120	±0.15	±0.3	±0.8	△	2019/12/26 新規作成	*****	
120<X≤400	±0.2	±0.5	±1.2	△	作成年月日	2019/12/26	
400<X≤1000	±0.3	±0.8	±2	△	製品名	耐圧防爆型スリーワンモータ	
1000<X≤2000	±0.5	±1.2	±3	△	部品名	スリーワンモータEx	
HEIDON		普通寸法公差等級	**	尺度	1:2	図番	1B190130-0
新東科学株式会社		仕上げ	**	用紙サイズ	A3		
SHINTO Scientific Co., Ltd.		設計	製図	検図	承認		
		SR					

1

2

3

4

5

6