

1

2

3

4

5

6

A

A

B

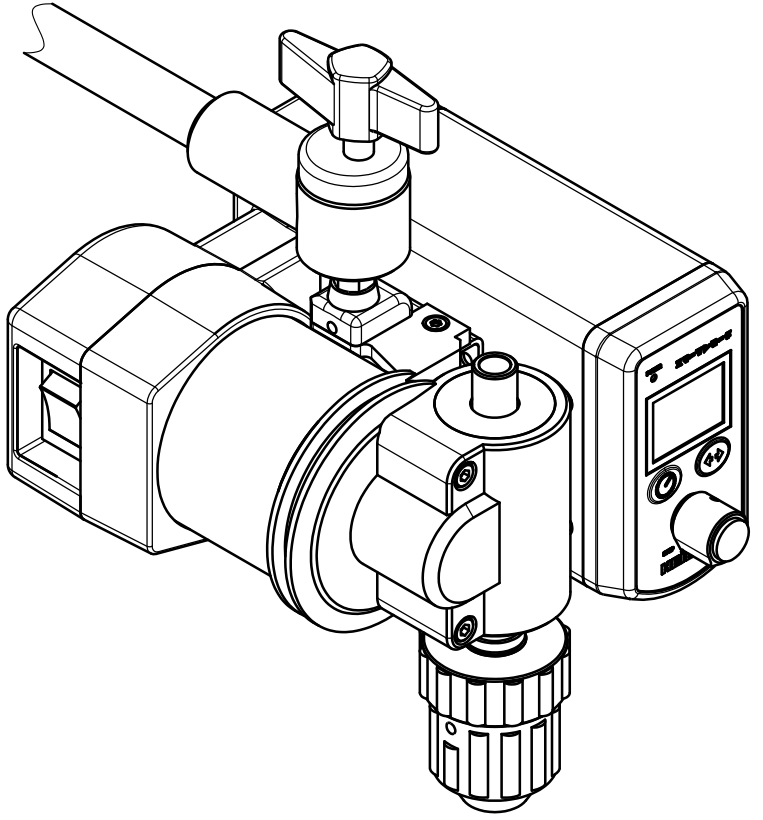
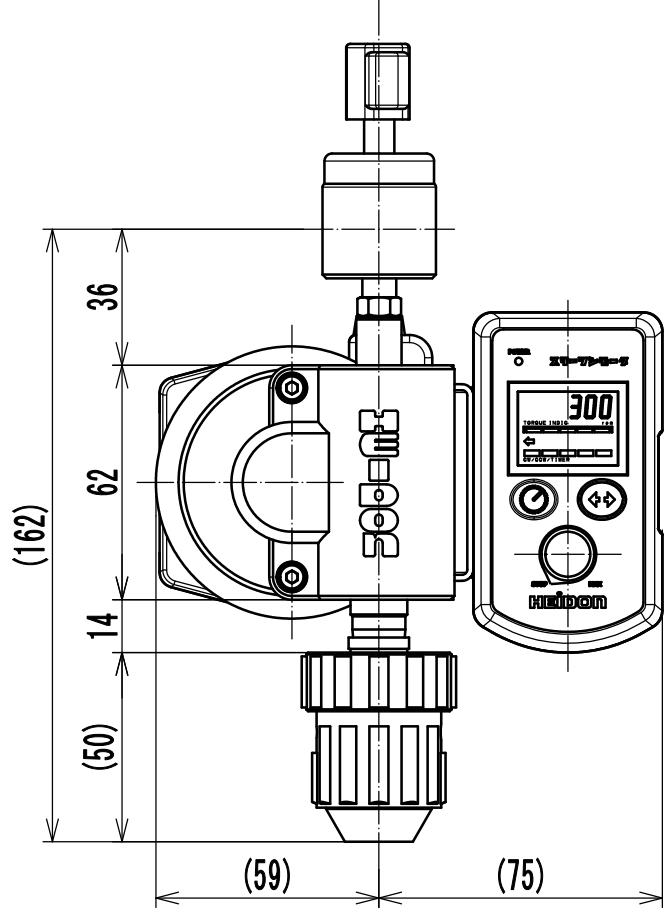
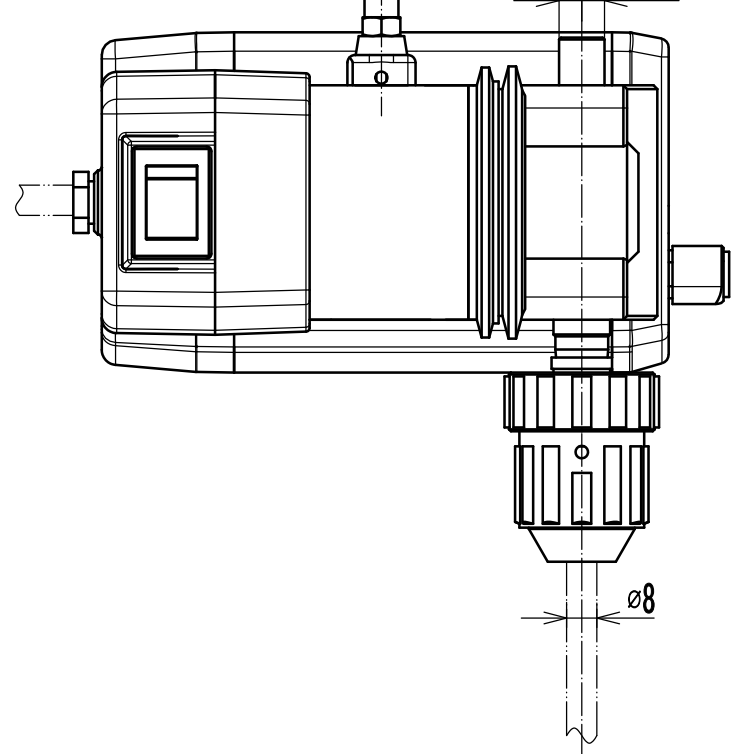
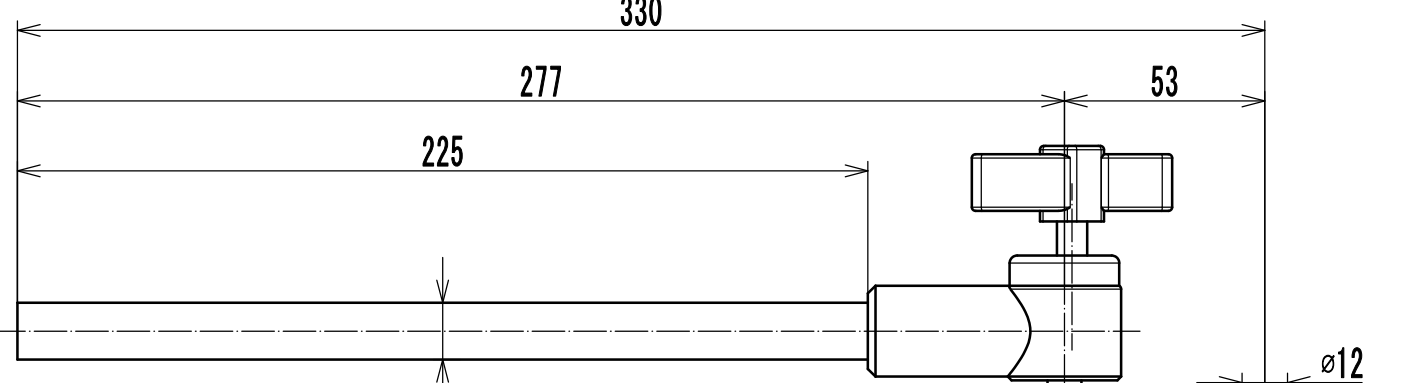
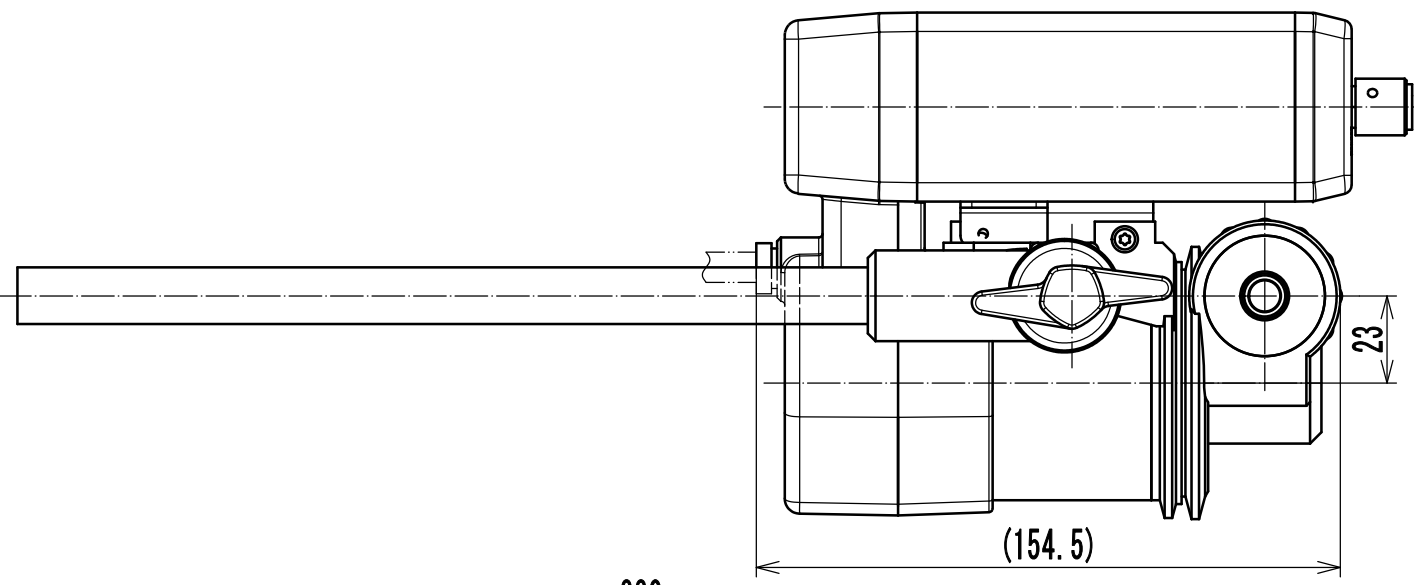
B

C

C

D

D



タイプ	BL300	BL600	BL1200	BL3000
適用	高粘度用	中高粘度用	中低粘度用	低粘度用
回転数	5~300rpm	10~600rpm	20~1200rpm	50~3000rpm
定格トルク	1.3N・m	0.7N・m	0.3N・m	0.1N・m
モータ	DCブラシレスモータ B種絶縁 40W			
チャック	φ8mm用コレット型手締めチャック			
安全装置	電流制御回路、サーマルプロテクタ：モータコイル温度90℃、安全カバー			
電源・消費電力	単相100V±10%、50/60Hz共用 120VA			
電源コード	2極接地型プラグ付電源コード2m			
付属品	クランプホルダー (TYPE: 21×16) : 1個、安全カバー : 1個			

普通寸法公差等級	精級	中級	粗級	3	製作数	*****		
0.5<X≤3	±0.05	±0.1	±0.2	△	2016/02/10 寸法追記	数量(1/台)	*/台	
3<X≤6	±0.05	±0.1	±0.3	△	2014/05/22 図面共通化	材質	*****	
6<X≤30	±0.1	±0.2	±0.5	△	2012/12/25 新規作成	処理	*****	
30<X≤120	±0.15	±0.3	±0.8	△	作成年月日	2012/12/25	受注No.	*****
120<X≤400	±0.3	±0.5	±1.2	△	普通寸法公差等級	**	尺度	1:2
400<X≤1000	±0.3	±0.8	±2	△	仕上げ	**	用紙サイズ	A3
1000<X≤2000	±0.5	±1.2	±3	△	設計	TF	製図	TF
				HEIDON	新東科学株式会社	SHINTO Scientific Co., Ltd.	製品名	スリーワンモータ
							部品名	BLシリーズ
							図番	1F123101-2

1

2

3

4

5

6