

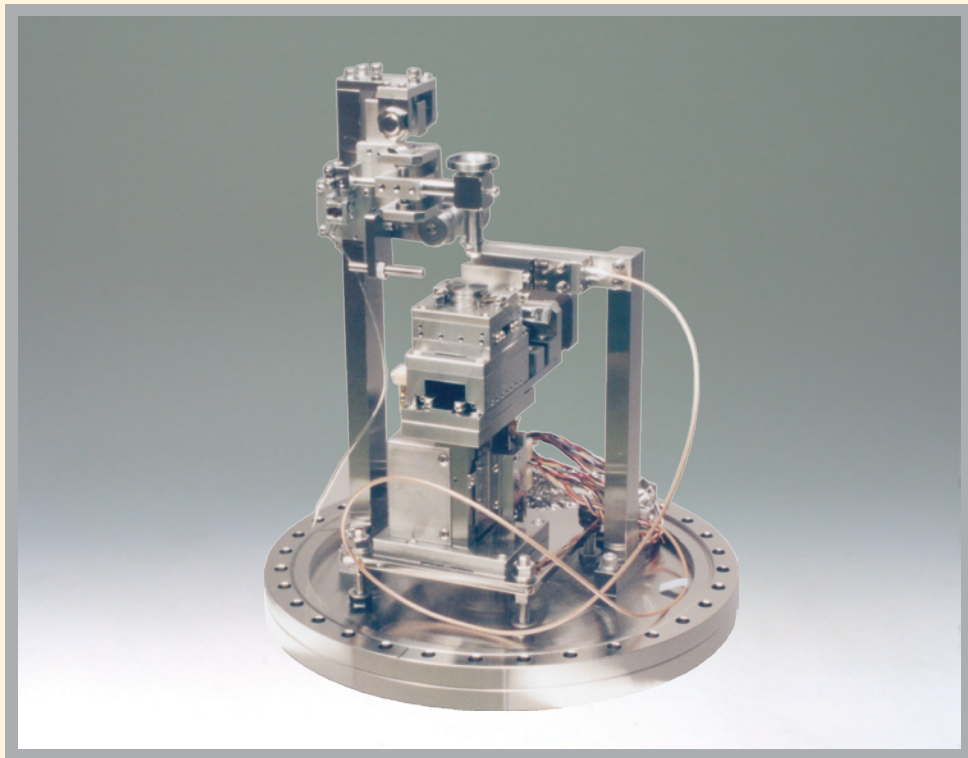
# トライボギア

## TRIBOGEAR

### TRIBOGEAR Series

#### 真空摩擦摩耗試験機

# TYPE:TriboVac2000



真空摩擦摩耗試験機トライボバック 2000 は真空中での摩擦摩耗実験ができるトライボギアシリーズ唯一の試験機です。ターボ分子ポンプにより最大 10Pa までの真空引きが可能です。様々な条件や被測定物に応じた試験機を製作いたします。

#### 用途例 (一部)

- 真空中での各種摩擦摩耗測定
- 各種宇宙産業用潤滑剤評価
- 個体潤滑剤・個体潤滑皮膜の摩耗試験

本製品は東北大学大学院工学研究科 堀切川・山口(健)研究室との共同開発にて作成されました

**HEIDON**

TRIBOGEAR  
TRIBOGEAR Series TYPE:TriboVac2000

**HEIDON**

# 真空中における各種摩擦摩耗試験機構を真空槽内に組込

定評あるトライボギアの摩擦摩耗試験機構を真空チャンバ内に組み込む事により、真空中での各種摩擦摩耗試験が行えるようになりました。今まで測定する事が難しかった真空中での製品の評価が簡単に行え、宇宙産業や新素材、新技術等の研究開発用途にも広く適応します。

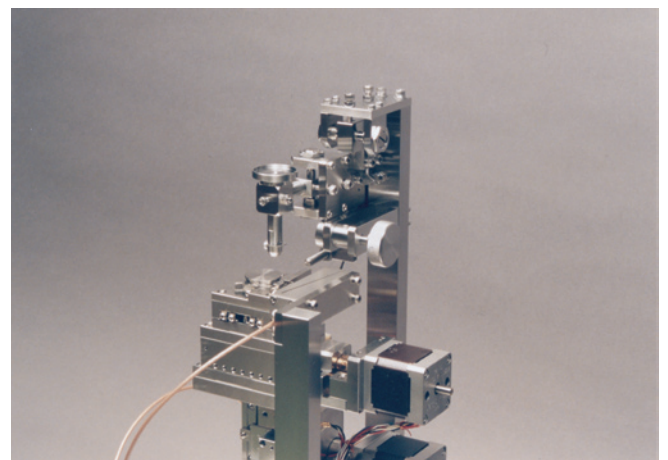
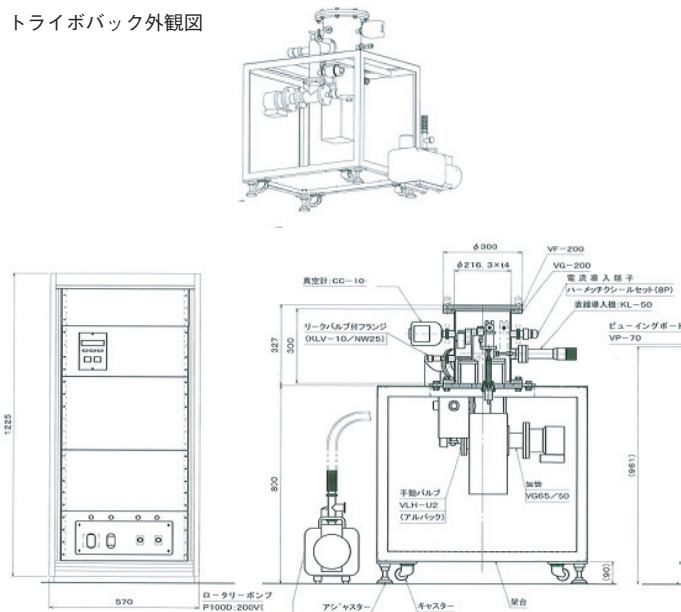
## 様々な摩擦摩耗試験に応える

- 加重方式は定評ある HEIDON バランス方式を採用。低荷重から正確に加重出来ます。回転テーブルによる高速摩耗実験等もオプションで可能。微少荷重仕様等にも対応可能です。

## 様々な試験条件に応える

- ターボ分子ポンプにより 10 Pa までの真空引きに対応。さらにオプションで高真空仕様にもでき、ユーザー様のニーズにあった様々な条件下での試験が可能です。ぜひお問い合わせ下さい。

トライボバック外観図



微少荷重特別仕様

## ■主な仕様

垂直荷重	10 ~ 1000 g
荷重方式	分銅載せ替え方式
ロードセル	サンプル中心ボルト止め (サンプル形状に応じて対応可能)、真空チャック式 (オプション)
上部側サンプル固定方法	容量：9.8N 測定精度：±0.098N
ターンテーブルサイズ	直径：60 mm
真空ポンプ	ターボ分子ポンプ及びロータリーポンプ
サンプル固定方法	上部試料：専用ホルダ使用 下部テーブル側試料：テーブル上にボルト締め
テーブル回転速度	1 ~ 2000 rpm 設定可能
動歪みアンブ	制御ラックに収納
摩擦力・外部出力機能	制御ラックに外部出力端子付属
データ解析部	汎用摩擦力解析ソフト (トライボソフト)
付属品	サンプル固定ホルダ (別途ご相談) トライボソフト (A/D 変換器含む) 電源コード 取扱説明書

**HEIDON** は、新東科学株式会社の登録商標です。※記載内容は、お断りなく変更する事がありますので、ご了承ください。

**HEIDON** 新東科学株式会社

インターネットインフォメーション

<http://www.heidon.co.jp>

本社：〒101-0034 東京都千代田区神田東紺屋町27 TEL 03-3252-2791 FAX 03-3252-2792

おごせ工場：〒350-0406 埼玉県入間郡越生町堂山178-1 TEL 049-292-8510 FAX 049-292-8511