

スリーワンモータ
THREE-ONE MOTOR
THREE-ONE MOTOR Series

エアーモータ攪拌機

TYPE:EP シリーズ

TYPE:EP200/EP400/EP700/EP1800



ついにエアーを動力源としたスリーワンモータです。自由な位置でモータを固定できるフリージョイントや、抜群の信頼性と静粛性を両立したギアボックス等、BL シリーズと共通のコンポーネントを使用する事により、エアーモータにも使い易さを提供します。

特徴

- スリーワンモータのアクセサリがそのまま使用出来ます
- 電気を全く使用していないので防爆電気機器の対象外です
- 幅広い攪拌に対応できる 4 機種を用意しました

EP200

- 回転数/約50~190rpm
- 定格トルク/2.6N・m
- 定格回転数/140rpm

EP400

- 回転数/約100~400rpm
- 定格トルク/1.3N・m
- 定格回転数/280rpm

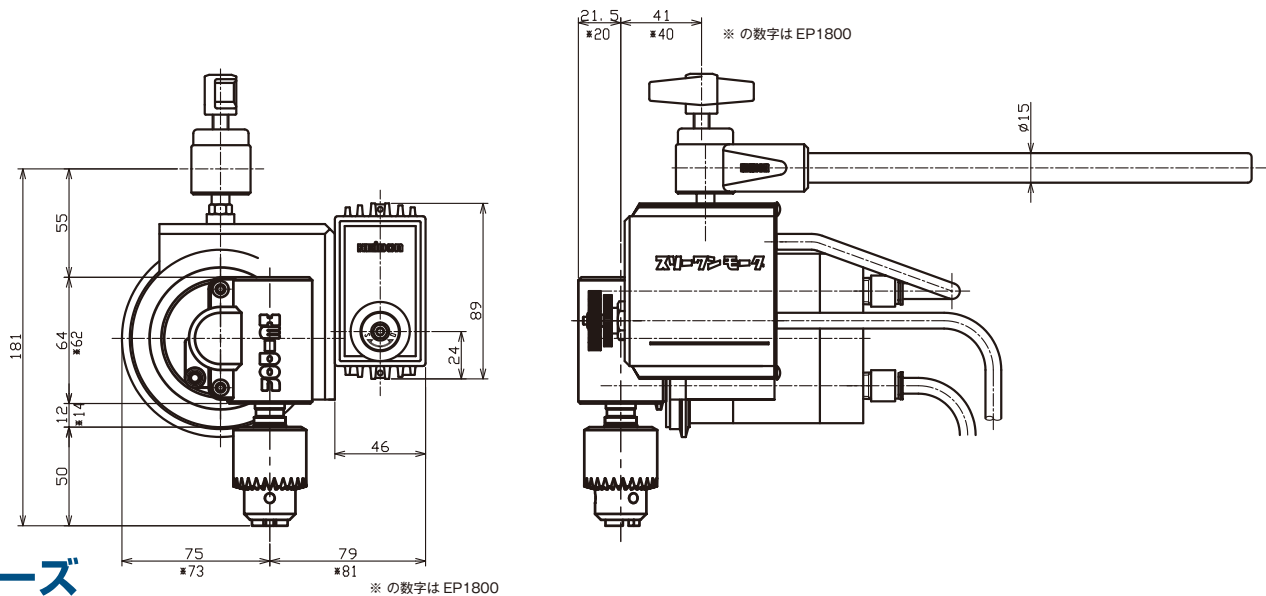
EP700

- 回転数/約200~700rpm
- 定格トルク/0.7N・m
- 定格回転数/500rpm

EP1800

- 回転数/約500~1800rpm
- 定格トルク/0.2N・m
- 定格回転数/1300rpm

外觀寸法図



EP シリーズ

このEPシリーズは完全防爆型の攪拌機です。動力源にエアーを使用し、電気的部品を一切使用していないので、火気厳禁である実験室で安心してご使用になれます。

ユーティリティとしてエアー源が必要です。0.5MPaを供給可能な事。無負荷時最大190L/minのエアー量が必要になります。

※EPへの給気圧力は0.4MPaGを推奨します

- スリーワンモータとほぼ同じ大きさです
- フロント流量バルブで回転調整が可能です
- 攪拌翼やシャフトは豊富なスリーワンモータ用がそのままご使用頂けます
- 幅広い攪拌に対応できる4機種を用意しました
- 有機溶剤等に強いステンレス式ドリルチャック採用
- オイルレスでの攪拌も可能です
- サイレンサー兼オイルミスト分離器、エアフィルタ・レギュレータからなる、セパレートユニットは壁取付タイプが標準付属品です。注文時オプション2万円プラスで自立スタンドタイプも選択可能です。

攪拌作業にはEPシリーズ本体、セパレートユニット、攪拌翼、攪拌シャフト、組立スタンドが必要です。

長時間使用の際は定格回転数内で使用することを推奨します。

使用条件により最大回転数の表記値まで回らない場合があります。また最大回転数の表記値以上になる場合がありますが、最大回転数表記値を超えて使用しないでください。

エアー最大消費量	190L/min (無負荷0.5MPaG時)
付属品	セパレートユニット (壁取付けタイプ。OPにて自立タイプも可能です)
	チャックハンドル、安全カバー、クランプホルダ、エアーホース2本
オプション	組み立てスタンド Type:CS2、攪拌シャフト、攪拌翼
定価	¥428,000

HEIDON は、新東科学株式会社の登録商標です。記載内容、商品の外観、スペック等は、お断りなく変更する事がありますので、ご了承ください。

HEIDON 新東科学株式会社

機種選定や攪拌にお困りなら

tom@heidon.co.jp

本社・営業部：〒101-0034 東京都千代田区神田東紺屋町27 TEL.03-3252-2791 FAX.03-3252-2792

<http://www.heidon.co.jp/>